

# HC6-40, HC6-50, HC6-65

Operating instructions

操作说明

Anweisungen

Des instructions

Инструкции

AC contactor

交流接触器

AC-Schütz

Contacteur CA

контактор переменного тока



**Danger of electric shock!** Only professional and professionally trained personnel and allowed to carry out the following work.

**触电危险!** 只允许专业人员和受过专业训练的人员进行下列工作。

**Stromschlaggefahr!** Die folgenden Arbeiten dürfen nur von fachkundigem und fachlich geschultem Personal durchgeführt werden.

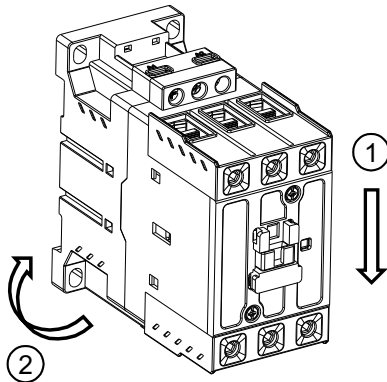


**Danger d'électrocution!** Seul le personnel professionnel et professionnellement formé est autorisé à effectuer les travaux suivants.

**Опасность поражения электрическим током!** К выполнению следующих работ допускается только профессиональный и профессионально обученный персонал.

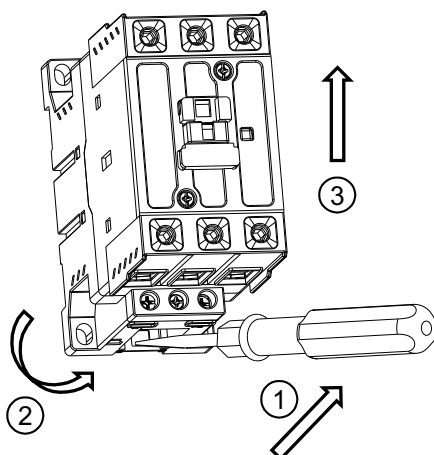
## Assembly

安装



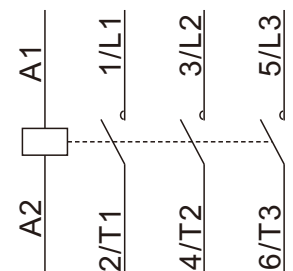
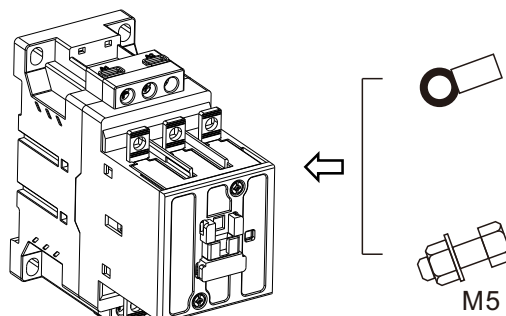
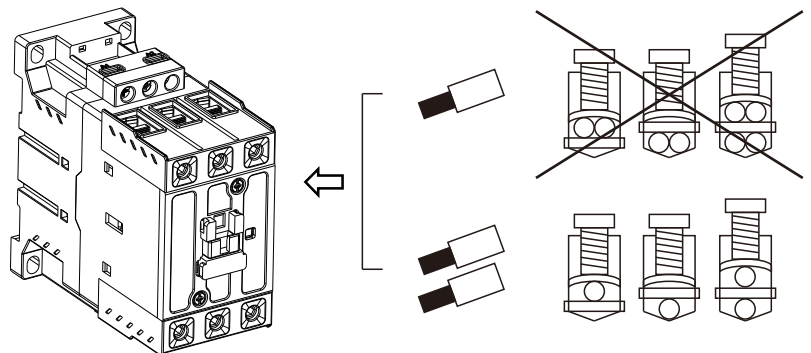
## Disassembly

拆卸



## Connection type

接线方式



ZHEJIANG HECHENG SMART ELECTRIC CO.,LTD.

No.1125,Zhixing Road,Qiaonan Development Zone,  
Xiaoshan Economic and Technological Development Zone,  
Hangzhou Zhejiang China

<https://www.hecheng-electric.com>  
Email:sales@hecheng-electric.com

**HECHENG**  
Electric

# HC6-40, HC6-50, HC6-65

## Product certificate

产品合格证

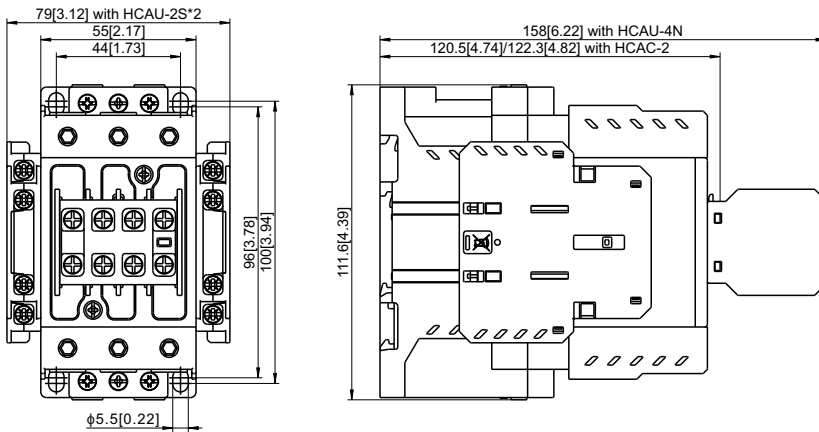
The product after inspection, approved to leave the factory.

产品经检验合格后, 批准出厂

Type										
	1...35 mm <sup>2</sup>	1...25 mm <sup>2</sup>	1...35 mm <sup>2</sup>	1...25 mm <sup>2</sup>	1...35 mm <sup>2</sup>	1...25 mm <sup>2</sup>	/	/	M=φ6 mm	N=φ9 mm
		AWG 16-2 a=13mm			6N.m 53.1lb.in					
	1...4 mm <sup>2</sup>	1...4 mm <sup>2</sup>	1...4 mm <sup>2</sup>	1...4 mm <sup>2</sup>	1...4 mm <sup>2</sup>	1...4 mm <sup>2</sup>	l=3.6 mm	L=7.5 mm	/	
		AWG 18-14 a=11mm			1.2N·m 11lb.in					
							Pozidriv N°2		φ6	

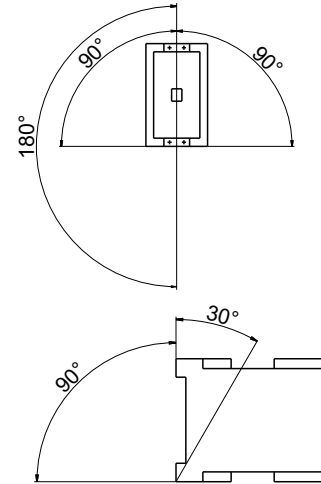
### Outline and Installation Dimensions(AC Coil) mm[inch]

外形及安装尺寸(交流线圈) 毫米[英寸]



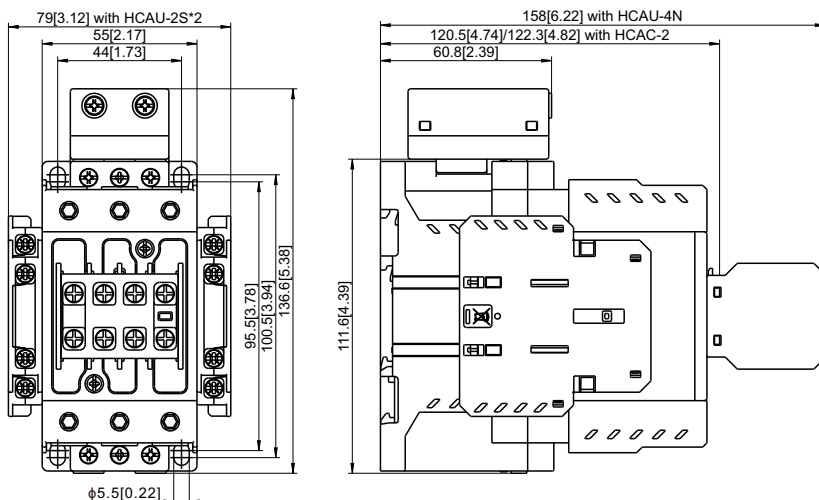
### Installation Position

安装位置



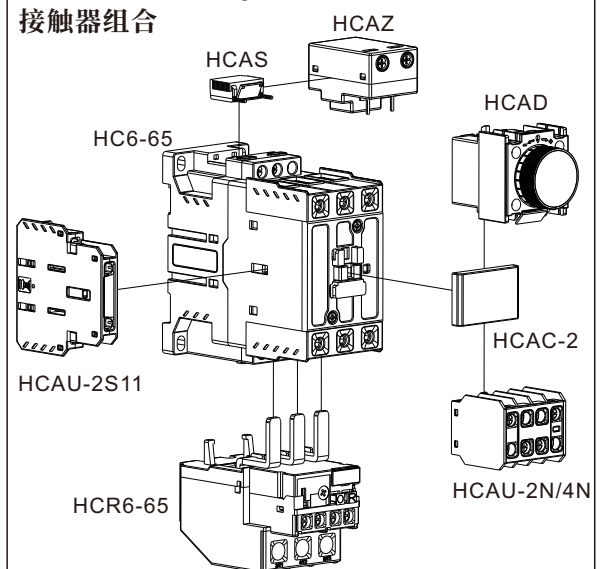
### Outline and Installation Dimensions(DC Coil) mm[inch]

外形及安装尺寸(直流线圈) 毫米[英寸]



### Contactors Family

接触器组合



ZHEJIANG HECHENG SMART ELECTRIC CO.,LTD.

No.1125,Zhixing Road,Qiaonan Development Zone,  
Xiaoshan Economic and Technological Development Zone,  
Hangzhou Zhejiang China

<https://www.hecheng-electric.com>  
Email:sales@hecheng-electric.com

**HECHENG**  
Electric